

Katalog maszyn budowlanych New Holland dla sektora rolniczego



Sprawdzone rozwiązania dostosowane do Twoich potrzeb.

Marka New Holland poszerzyła swoją ofertę produktową o wyspecjalizowane maszyny do zastosowań w szeroko pojętym nowoczesnym rolnictwie.

Opierając się na długiej tradycji wsłuchiwania się w potrzeby naszych klientów i rozumienia ich, New Holland oferuje szeroką gamę maszyn budowlanych, wybranych ze względu na ich zdolność do wykonywania specjalistycznych operacji w środowiskach rolniczych. Niezależnie od tego, czy chodzi o transport materiałów luźnych w dużych komercyjnych gospodarstwach rolnych i firmach usługowych, o drenaż lub utrzymanie rzędów w wyspecjalizowanych gospodarstwach owocowych, czy też o różne codzienne zadania wykonywane w gospodarstwach hodowlanych, posiadanie odpowiedniego narzędzia jest kluczem do osiągnięcia wydajności, produktywności i rentowności. Gama ładowarek o sterowaniu burtowym i miniładowarek gąsienicowych, mini-koparek gąsienicowych, kompaktowych ładowarek kołowych, koparko-ładowarek i ładowarek kołowych, dostępna za pośrednictwem sieci dealerów New Holland Agriculture, zapewni sprawdzoną, solidną wydajność przez cały rok.

New Holland. Twój partner rolny.





Spis treści

2 / 3	Wstęp
4 / 5	Zastosowania
6 / 7	Miniładowarki o sterowaniu burtowym i miniładowarki gaśnicowe
8 / 9	Minikoparki gaśnicowe
10 / 11	Kompaktowe ładowarki kołowe
12 / 13	Koparko-ładowarki
14 / 15	Ładowarki kołowe
16 / 21	Dane techniczne
22 / 23	Wsparcie i usługi

Właściwe narzędzie do tej pracy.

Asortyment New Holland może wykorzystywać różne specjalistyczne, stworzone do tego celu osprzęty, które mogą być wykorzystywane w wielu różnych zastosowaniach rolniczych. Dealerzy firmy New Holland mogą również zaoferować inne akcesoria, aby sprostać bardziej konkretnym wymaganiom, a także posiadają wiedzę i doświadczenie, które pomogą Ci w dokonywaniu właściwych wyborów. Niezmiennym pozostaje zaangażowanie marki New Holland w zapewnienie operatorowi komfortu i bezpieczeństwa, ścisłe przestrzeganie najlepszych praktyk ochrony środowiska, zoptymalizowane osiągi i niższe koszty eksploatacji przez cały okres użytkowania.



SADY, WINNICE I WYSPECJALIZOWANE GOSPODARSTWA ROLNE



Najważniejsze zastosowania	Miniładowarki o sterowaniu burtowym i miniładowarki gąsienicowe	Minikoparki gąsienicowe
Utrzymanie rzędów		•
Koszenie	•	•
Wstrząsanie drzewem	•	
Wiercenie otworów na słupy	•	•
Gospodarstwa leśne na małą skalę	•	•
Napełnianie skrzynki	•	
Ogrodnictwo towarowe	•	•
Załadunek	•	•
Transport materiałów	•	
Odwadnianie / czyszczenie rowów		•
Zamiatanie podwórka i dróg	•	
Płytkie wykopy	•	•
Zimowe prace: pług odśnieżający, dmuchawa śniegowa, piaskarka	•	



UPRAWA ROŚLIN



Najważniejsze zastosowania	Miniładowarki o sterowaniu burtowym i miniładowarki gąsienicowe	Kompaktowe ładowarki kołowe	Koparko-ładowarki	Ładowarki kołowe
Obróbka ziarna		•		•
Obsługa bel	•	•		•
Załadunek ciężarówek		•	•	•
Odwadnianie / czyszczenie rowów			•	
Zamiatanie podwórka i dróg	•	•		
Napełnianie skrzynki	•	•		
Ogólna obsługa materiałów	•	•	•	•
Zimowe prace: pług odśnieżający, dmuchawa śniegowa, piaskarka	•	•		•

Zarządzaj wygodnie maszyną z biura.

PLM® Connect umożliwia komfortowe połączenie z maszynami z poziomu biura poprzez wykorzystanie sieci komórkowej. Możesz być zawsze w kontakcie z maszyną, a nawet wysłać i odebrać informacje w czasie rzeczywistym, co oszczędza czas i zwiększa produktywność. PLM® Connect jest dostępne dla miniladowarek o sterowaniu burtowym i miniladowarek gąsienicowych, kompaktowych ładowarek kołowych, koparko-ładowarek i ładowarek kołowych.



INWENTARZ ŻYWY I ROLNICTWO MIESZANE



Najważniejsze zastosowania	Miniladowarki o sterowaniu burtowym i miniladowarki gąsienicowe	Minikoparki gąsienicowe	Kompaktowe ładowarki kołowe	Koparko-ładowarki	Ładowarki kołowe
Obróbka ziarna			•		•
Obsługa bel	•		•		•
Zamiatanie podwórka i dróg	•		•		
Odwadnianie / czyszczenie rowów		•		•	
Ogólna obsługa materiałów	•		•	•	•
Utrzymywanie rzędów	•	•	•	•	
Zimowe podkarmianie	•		•		•
Kiszenie paszy			•		•
Obsługa obornika	•		•	•	•
Wiercenie otworów na stupy	•	•	•	•	
Utrzymanie podwórza	•		•		
Budowa / utrzymanie ogrodzenia	•	•	•	•	
Zimowe prace: pług odśnieżający, dmuchawa śniegowa, piaskarka	•		•		•



BIOMASA I UPRAWY ENERGETYCZNE



Najważniejsze zastosowania	Miniladowarki o sterowaniu burtowym i miniladowarki gąsienicowe	Kompaktowe ładowarki kołowe	Koparko-ładowarki	Ładowarki kołowe
Zaladunek ziarna i biomasy		•		•
Obsługa bel	•	•		•
Kiszenie biomasy		•		•
Odwadnianie / czyszczenie rowów			•	
Zamiatanie podwórka i dróg	•	•		
Napełnianie komór fermentacyjnych		•		•
Ponowna obsługa materiałów sypkich		•		•
Zimowe prace: pług odśnieżający, dmuchawa śniegowa, piaskarka	•	•	•	•

Miniładowarki o sterowaniu burtowym i miniładowarki gaśnicowe serii 200. Potężny kompakt.

Miniładowarki o sterowaniu burtowym i miniładowarki gaśnicowe serii 200 marki New Holland zapewniają doskonałe osiągi w kompaktowym zestawie. Asortyment obejmuje siedem modeli miniładowarek o sterowaniu burtowym o ciężarze roboczym od 2300 kg do 4200 kg oraz cztery miniładowarki gaśnicowe o ciężarze roboczym od 3700 kg do 4600 kg i wysokości podnoszenia od 2,85 m do 3,3 m. Dzięki kompaktowym rozmiarom, wyjątkowej widoczności we wszystkich kierunkach i zwrotności, będziesz mógł wykonywać swoje zadania w najciaśniejszych miejscach bez kompromisów w zakresie komfortu i bezpieczeństwa. Niewielkie wymiary, poniżej 2 m wysokości i nieco ponad 1,5 m szerokości w najmniejszym modelu, zapewniają dostęp przez największe bramy i przejścia. W modelach Super Boom wyjątkowa wysokość podnoszenia i zasięg do przodu umożliwiają wydajne i łatwe napełnianie i załadunek, dzięki czemu ładunek może zostać upuszczony na środek przyczepy lub wagonu. Twoja produktywność wzrośnie wraz z szybkimi czasami cykli wynikającymi z doskonałego wyważenia, wspaniałej stabilności i wydajnego systemu hydraulicznego. Kabina Comfort Deluxe, oferująca wiodące w swojej klasie przestrzeń, komfort i ergonomię, zapewnia również doskonałą widoczność i zmniejsza martwe pole.



- Koszenie
- Wstrząsanie drzewem, wiercenie otworów na słupy
- Gospodarstwa leśne na małą skalę
- Napełnianie skrzynki, załadunek i transport materiałów
- Ogrodnictwo towarowe, zamiatanie podwórka i dróg
- Płytkie wykopy
- Zimowe prace: pług odśnieżający, dmuchawa śniegowa, piaskarka



- Zamiatanie podwórka i dróg
- Napełnianie skrzynki, obsługa bel
- Ogólna obsługa materiałów
- Zimowe prace: pług odśnieżający, dmuchawa śniegowa, piaskarka



- Obsługa bel, zamiatanie podwórka i dróg
- Ogólna obsługa materiałów, utrzymywanie rzędów
- Zimowe podkarmianie, obsługa obornika
- Wiercenie otworów na słupy, budowa / utrzymanie ogrodzenia
- Utrzymanie podwórza, zimowe prace: pług odśnieżający, dmuchawa śniegowa, piaskarka



- Obsługa bel
- Zamiatanie podwórka i dróg
- Zimowe prace: pług odśnieżający, dmuchawa śniegowa, piaskarka



W 2017 roku New Holland wyprodukowała 250.000 miniładowarek o sterowaniu burtowym. Produkcja miniładowarek o sterowaniu burtowym New Holland rozpoczęła się 45 lat temu w Ameryce Północnej i do dziś szcycimy się tym, że jesteśmy pionierami koncepcji Super Boom, oferując najlepszy w swojej klasie zasięg do przodu i wysokość wysięgnika w połączeniu z niezrównanym bezpieczeństwem operatora.





Najlepsza w swojej klasie wysokość podnoszenia i zasięg

Geometria pionowego wyciągu systemu Super Boom umożliwia operatorowi załadunek materiału daleko poza zasięg i wysokość większości innych modeli ładowarek o sterowaniu burtowym. Wyjątkowy zasięg w przód, jaki zapewnia ta konstrukcja, sprawia, że załadunek bel i sięganie ponad barierami podającymi jest łatwym zadaniem.



Nieźródnana siła nacisku

Modele L213, L216, L221 i C227, oferowane wyłącznie z wysięgnikiem radialnym, idealnie nadają się do kopania i pchania. Produktywność w zastosowaniach takich jak obsługa obornika, przenoszenie materiałów i porządkowanie podwórza jest zwiększona dzięki ich wyjątkowej sile odpajania i geometrii ramienia.



Kabina Comfort Deluxe

Kabina Comfort Deluxe oferuje najwyższy w swojej klasie komfort, z dużą ilością miejsca na głowę i nogi, a ponadto niski poziom hałasu zostanie doceniony przez ludzi lub zwierzęta gospodarskie w zasięgu pracy maszyny. Dostępne są różne układy sterowania, mechaniczne lub elektrohydrauliczne sterowanie dżojstikiem.



Technologia Tier 4 zwiększa produktywność

Maszyny Tier 4 New Holland zapewniają moc i wydajność w sposób przyjazny dla środowiska. Nowe rozwiązania technologiczne, takie jak elektroniczny układ sterowania silnikiem, chłodzony układ recyrkulacji spalin (CEGR) lub utleniający reaktor katalityczny (DOC), zapewniają większą moc, większą precyzję i optymalizację zużycia paliwa.



Łatwe utrzymanie

Utrzymanie i serwisowanie miniładowarek o sterowaniu burtowym oraz miniładowarek gaśnicowych serii 200 jest dziecinnie proste, dostęp do wymiany oleju silnikowego i hydraulicznego odbywa się poprzez zdejmowaną pokrywę z lewej strony tylnej ćwiartki. Dla wygody użytkownika, miejsca codziennego serwisu zgrupowano na poziomie podłoża z tyłu pojazdu.

Modele		L213	L216	L218	L220	L221	L228	L234	C227	C232	C234	C238
Moc maks.	(kW/KM)	36,4/49	44,7/61	44,7/61	50/68	55/75	55/75	67/91	55/75	55/75	67/91	67/91
Maks. wysokość podnoszenia (sworzeń zawiasu łyżki)	(mm)	2845	2845	3048	3073	3124	3287	3327	3124	3330	3215	3227
Konstrukcja podwozia		kołowa	kołowa	kołowa	kołowa	kołowa	kołowa	kołowa	gaśnicowa	gaśnicowa	gaśnicowa	gaśnicowa
Konstrukcja wysięgnika		Unoszenie radialne	Unoszenie radialne	Super Boom	Super Boom	Unoszenie radialne	Super Boom	Super Boom	Unoszenie radialne	Super Boom	Unoszenie radialne	Super Boom
Znamionowa nośność użytkowa (ROC)*	(kg)	590	725	818	905	905	1270	1545	1225	1450	1540	1723
Znamionowa nośność użytkowa (ROC) z przeciwwagą*	(kg)	635	770	863	950	950	1400	1680	–	–	–	–
Ciężar wywracający	(kg)	1179	1455	1633	1814	1814	2540	3090	2449	2900	3080	3447
Szerokość	(mm)	1518	1518	1678	1755	1755	1768	1930	1676	1930	1930	1930
Wysokość	(mm)	1919	1919	1974	1998	1998	2002	2042	1998	2043	2043	2043
Ciężar roboczy	(kg)	2300	2505	2832	2930	3160	3740	4136	3720	4370	4536	4581

– Niedostępne* 50% ciężaru wywracającego

Minikoparki gaśnicowe. Przełomowe odkrycie.

Dzięki nowym minikoparkom New Holland serii C o ciężarze roboczym od 1,7 do 6,0 tony, masz pewność, że dzięki konstrukcji o krótkim promieniu i szybkim, płynnym i równoczesnym ruchom, będziesz w stanie zapewnić wysoką wydajność w najciaśniejszych miejscach. Bez względu na to, czy kopiesz kanalizację, przygotowujesz miejsca pod budowę tuneli, zakładasz plantację drzew, czy też poprawiasz drogi na gospodarstwie, docenisz siłę i wszechstronność nowej linii ośmiu modeli. Co więcej, wiesz, że możesz liczyć na ich wyjątkową niezawodność, więc zdążysz zapomnieć, czym jest przestój.



- Odwadnianie / czyszczenie rowów
- Utrzymanie rzędów
- Wiercenie otworów na słupy
- Gospodarstwa leśne na małą skalę
- Ogrodnictwo towarowe, załadunek
- Koszenie
- Płytke wykopy



- Odwadnianie / czyszczenie rowów
- Utrzymywanie rzędów
- Wiercenie otworów na słupy
- Budowa / utrzymanie ogrodzenia





Wyjątkowe funkcje zwiększające produktywność

Dwa modele serii C z najwyższej półki są wyposażone w hydrauliczne sumowanie przepływu. Ten zaawansowany system zapewnia zwiększoną kontrolę proporcjonalną, typową dla koparek o dużej pojemności przekraczającej 20 t. Dostępne są również cztery różne typy koparek gąsienicowych.



Krótki promień

Koncepcja krótkiego skrótu SR oznacza, że przeciwwaga maszyny zawsze pozostaje w obrębie rozstawu gąsienic. Funkcja ta umożliwia pracę w ograniczonych warunkach i zmniejsza ryzyko uszkodzenia maszyny oraz wszystkiego, co się wokół niej znajduje.



Komfortowe środowisko

Kabiny nowych minikoparek serii C należą do największych w swojej klasie i są wyposażone w wygodny fotel podwieszany, przesuwne okno boczne, ekran dotykowy LCD i klimatyzację w większych modelach. W całym asortymencie dostępnych jest wiele wygodnych funkcji, częściej kojarzonych z branżą motoryzacyjną.



Czyste i wydajne jednostki energetyczne

Nasze czyste i wydajne silniki są zgodne ze wszystkimi europejskimi przepisami i zapewniają doskonałe osiągi kopania przy niskim zużyciu paliwa i niskim poziomie hałasu.

Modele		E17C	E18C	E26C	E30C	E33C	E37C	E57C	E60C
Moc	(kW/KM)	12,5/16,8	12,5/16,8	18,5/24,8	18,5 / 24,8	18,2/24,4	18,2/24,4	49,8/66,9	48,3/64,7
Ciężar roboczy									
Kabina	(kg)	–	1890	2650	3000	–	3760	5580	5980
Zadaszenie	(kg)	1770	1720	2500	2890	3150	3620	–	–
Szerokość lemiesza	(mm)	990 - 1300	980 - 1250	1500	1550	1550	1740	1920	1980
Podwozie o zmiennej szerokości		●	●	–	–	–	–	–	–
Maks. szerokość kopania (krótkie ramię / długie ramię)	(mm)	2200 / 2350	2250 / 2400	2420 / 2645	2500/2720	3035 / 3335	3135 / 3440	3820 / 4060	3570 / 3990
Maks. wysokość rozładunku (krótkie ramię / długie ramię)	(mm)	2570 / 2670	2550 / 2660	2930 / 3030	2890/3030	3275 / 3455	3425 / 3615	4050 / 4180	3930 / 4100
Maksymalny znamionowy przepływ hydrauliczny	(l/min)	2 x 18,8	2 x 17,0	2 x 27,6	2 x 27,6	2 x 37,4	2 x 37,4	2 x 57,8	2 x 55
Prędkość jazdy (najwyższy bieg)	(km/h)	4,3	4,1	4,5	4,3	4,2	4,4	4,1	3,9

● Standard – Niedostępne

Kompaktowe ładowarki kołowe. Ładują lepiej.

Wszechstronne i kompaktowe ładowarki kołowe serii C marki New Holland to zupełnie nowa konstrukcja, która stanowi świeżą alternatywę dla tradycyjnych rozwiązań w zakresie transportu materiałów w gospodarstwach rolnych. Cztery modele przegubowego zakresu skrętnego o mocy 58 KM – 75 KM i ciężarze roboczym od 4,9 t do 5,9 t, do wysokości odpowiednio 3,1 m – 3,4 m, oferują wysoką wydajność w bardzo zwinnym pakiecie. Imponujące wartości wydajności poparte są przydatnymi cechami konstrukcyjnymi, takimi jak niewielka wysokość kabiny wynosząca zaledwie 2,46 m i maksymalna szerokość 1,76 m w najmniejszym modelu W50C, co sprawia, że jest on idealny, gdy potrzebny jest dostęp do niskich budynków gospodarskich i wąskich ciągów komunikacyjnych. Do tych kompaktowych wymiarów dochodzi przegubowy układ kierowniczy, który w zakresie kierowania wszystkimi kołami czyni pojazd bardziej zwrotnym i przyjaznym dla użytkownika niż konkurencja. Nowa konstrukcja kabiny zapewnia operatorowi przestronne środowisko pracy, jest szeroka, jasna i przestronna. Dźwigi elektrohydrauliczne jest prawdziwie wielofunkcyjne, dzięki czemu codzienne czynności związane z podawaniem i ładowaniem są szybkie i wydajne.



- Obróbka ziarna
- Obsługa bel
- Załadunek ciężarówek
- Zamiatanie podwórka i dróg
- Napędzanie skrzynki, ogólna obsługa materiałów
- Zimowe prace: pług odśnieżający, dmuchawa śnieżowa



- Budowa/utrzymanie ogrodzenia
- Obróbka ziarna
- Obsługa bel
- Zamiatanie podwórka i dróg
- Ogólna obsługa materiałów
- Utrzymywanie rzędów
- Zimowe podkarmianie
- Kiszenie paszy
- Obsługa obornika
- Porządkowanie podwórza
- Zimowe prace: pług odśnieżający, dmuchawa śnieżowa
- Wiercenie otworów na słupy



- Załadunek ziarna i biomasy
- Obsługa bel
- Kiszenie biomasy
- Zamiatanie podwórka i dróg
- Napędzanie komór fermentacyjnych
- Ponowna obsługa materiałów sypkich
- Zimowe prace: pług odśnieżający, dmuchawa śnieżowa





Maksymalna wszechstronność

Tylko w modelach W50C i W60C dostępne są dwa warianty podnośników: typu Z lub typu TC. Dzięki dwóm silownikom podnoszącym, rozwiązanie typu Z oferuje większą siłę odpajania. TC (Tool Carrier) jest najlepszym wyborem do regularnego przenoszenia palet lub skrzynek. Widoczność na widelcach paletowych jest lepsza, a ładowność nieco większa.



Wydajna hydraulika

Biznesowy model kompaktowych ładowarek napędza pompa zębata z możliwością wyboru wydajności przepływu. W dwóch najmniejszych modelach pracuje pompa 67 l/min pracująca z prędkością 2500 obr/min. W dwóch większych modelach można wybrać pompę standardową 85 l/min lub pompę wysokoprzepływową 130 l/min.



Przekładnia

Wszystkie modele z tej serii są wyposażone w przekładnię hydrostatyczną, wystarczy nacisnąć pedał przyspieszenia i można płynnie jechać. Maksymalna prędkość na drodze wynosi 33 km/h przy opcjonalnej opcji High Travel Speed, na tyle szybko, aby swobodnie jechać z punktu A do punktu B wokół gospodarstwa. Bieg wolny i automatyczna kontrola jazdy to również przydatne funkcje do ustawiania mocy maszyny i osiągnięcia jezdnych zgodnie z wymaganiami zastosowań.



Widok z lotu ptaka

Nowo zaprojektowana kabina zapewnia prawie nieograniczony 360-stopniowy widok. Podniesiona pozycja operatora i mnogość zakrzywionych szyb w czterech wąskich filarach zapewniają najlepszy możliwy widok jakiegokolwiek obsługi materiałów na rynku. Dostęp przez szeroko otwierane przeszklone drzwi jest łatwy i prosty, operatorzy docenią jasną, przestronną przestrzeń i w pełni otwierane okno boczne oraz hałas na poziomie zaledwie 72 dBA. Wszystkie przyrządy i urządzenia sterujące są umieszczone po prawej stronie operatora i posiadają wielofunkcyjny dżojстик z elektrohydraulicznym sterowaniem do przodu i do tyłu.

Modele	W50C		W60C		W70C	W80C	
	Z-BAR	TC	Z-BAR	TC	Z-BAR	Z-BAR	
Moc maks. – ISO TR14396 – ECE R120	(kW/KM)		43/58		48/64	55/75	55/75
Przekładnia	Hydrostatyczna 4WD						
Ciężar wyracający*	(t)	2,8	3,0	3,0	3,2	3,1	3,6
Ciężar wyracający przy pełnym obrocie (40°)*	(t)	2,4	2,6	2,6	2,8	2,7	3,0
Ładowność przy 80%*	(t)	1,9	2,1	2,1	2,2	2,2	2,5
Maks. wysokość podnoszenia*	(m)	2,90	2,96	2,95	2,97	3,08	3,19
Szerokość całkowita	(m)	1,74		1,74		1,80	1,86
Min. wysokość kabiny	(m)	2,46		2,46		2,60	2,68
Promień skrętu	(m)	3,72		3,72		3,99	3,99
Ciężar roboczy (Z-BAR / TC)*	(t)	5,02	4,91	5,16	4,94	5,56	5,91

* Z widelkami palet

Koparko-ładowarki.

Wszechstronność we wszystkich dziedzinach.

Wszechstronna i wydajna koparko-ładowarka New Holland serii C jest koparką i ładowarką kołową połączoną w jedną całość. Wysięgnik zaprojektowano jak ramię koparki o odpowiedniej wydajności. Żadna inna maszyna w gospodarstwie rolnym nie pokazuje tak bardzo wielofunkcyjności, jak seria C, oferująca możliwość wykonywania wielu różnych zadań. Trzy modele z serii, od 98 KM do 111 KM, o zakresie równym najlepszej konfiguracji z kierowaniem czterema kołami, występującej w B115C. Bardzo wydajny przedni osprzęt ładowarkowy serii C, szczególnie przydatny w ruchliwych gospodarstwach hodowlanych, może unieść ponad 3,5 tony, a jego użyteczna wysokość podnoszenia wynosi 3,5 metra. Obsługę materiałów i odwadnianie można wykonać szybko, łatwo i bez kłopotów i adaptacji. Wszechstronności i osiągom towarzyszą duże oszczędności kosztów eksploatacji oraz wyjątkowo niskie zużycie paliwa i łatwość serwisowania.



- Załadunek ciężarówek
- Odwadnianie / czyszczenie rowów
- Ogólna obsługa materiałów
- Prace zimowe: pług odśnieżający



- Odwadnianie / czyszczenie rowów
- Ogólna obsługa materiałów
- Utrzymywanie rzędów
- Wiercenie otworów na słupy
- Budowa / utrzymanie ogrodzenia
- Prace zimowe: pług odśnieżający
- Obsługa obornika



- Odwadnianie / czyszczenie rowów
- Prace zimowe: pług odśnieżający





Wszecstronność hydrauliczna

Aby dokładnie dopasować się do potrzeb użytkownika końcowego, koparko-ladowarki marki New Holland oferowane są z pompą zębatą o podwójnym przełożeniu lub pompą o zmiennej wydajności. Dodatkowo dostępny jest pomocniczy obwód hydrauliczny, który zasila młoty hydrauliczne i świdry.



Wiodące w swojej klasie środowisko operatora

Wejdz na pokład kabiny koparko-ladowarek serii C, gdzie zastanie Cię wygodne, dobrze wyposażone środowisko operatora o niskim poziomie hałasu wynoszącym zaledwie 77 dBA. Wszystkie elementy obsługi ladowacza czołowego znajdują się na jednym, prawym dżojstiku. W pełni regulowany fotel pneumatyczny deluxe, który można obracać o 180 stopni w celu zmiany pozycji do użytku z koparką. Dwa zamontowane w podłodze elektrohydrauliczne dżojstiki zapewniają sterowanie koparką, natomiast dalsze elementy sterujące podnośnikiem i przesunięciem bocznym znajdują się w kolumnach dżojstika.



Wybór przekładni

Tak jak można się tego spodziewać po marce New Holland, istnieje możliwość wyboru pomiędzy standardową opcją Powershuttle a bardziej zaawansowaną opcją Powershift z pełnym trybem automatycznym i funkcją kick-down.



Czysta wydajność

Opracowany w zależności od modelu silnik przemysłowy FPT o mocy 98 lub 111 KM i pojemności 3,4 litra w koparko-ladowarkach jest tym samym zespołem, który sprawdził się w ciągnikach New Holland T5, a dzięki zaawansowanej technologii Compact HI-eSCR jest zgodny z surowymi przepisami dotyczącymi emisji spalin Tier 4B.

Modele	B100C TC		B110C TC		B115C TC	
	złożone	rozłożone	złożone	rozłożone	złożone	rozłożone
Moc znamionowa silnika ISO TR14396 - ECE R120	(kW/KM)	73/98	83/111		83/111	
Udźwig ladowacza do wysokości maks.	(kg)	3450	3553		3075	
Maks. wysokość podnoszenia ladowacza (sworzeń zawiasu)	(mm)	3458	3458		3478	
Maks. głębokość kopania koparki	(mm)	4600	5785	4600	5785	4489 5673
Maks. zasięg kopania koparki (poziom podłoża)	(mm)	5448	6542	5448	6542	5433 6529
Szerokość	(mm)	2275		2275		2275
Wysokość (do górnej krawędzi kabiny)	(mm)	2940		2940		3000
Ciężar roboczy przy zastosowaniu standardowej koparki i łyżki 4 w 1	(kg)	8120		8120		8370
Ciężar roboczy przy zastosowaniu wysuwanej koparki i łyżki 4 w 1	(kg)	8800		8800		9100

Ładowarki kołowe.

Przyjemność z jazdy, doskonałość ładowania.

Przeładunek masy i załadunek zboża, obornika i odpadu przefermentowanego z biomasy wymaga specjalnej maszyny o dużej wytrzymałości, która poradzi sobie z dużymi ładunkami i powtarzalnymi cyklami roboczymi. Równie ważna jest umiejętność pchania i wspinania się przy kiszeniu trawy lub paszy kukurydzianej. Nowa ładowarka kołowa New Holland serii D doskonale nadaje się do tych zadań, a w ofercie znajduje się flagowy model W190D o dużej masie, z silnikiem NEF o mocy 234 KM FPT Industrial NEF, dostępny w konfiguracjach Z-Bar i Long Reach. Nowa, najlepsza w swojej klasie kabina zapewnia doskonałą widoczność, a sterowanie za pomocą dżojstika z programowalnymi funkcjami powrotu zapewnia operatorowi maksymalną produktywność podczas pracy na kiszonce lub podczas żniw.



- Obróbka ziarna
- Obsługa bel
- Załadunek ciężarówek
- Ogólna obsługa materiałów
- Zimowe prace: pług odśnieżający, dmuchawa śnieżowa



- Obróbka ziarna
- Obsługa bel
- Ogólna obsługa materiałów
- Zimowe podkarmianie
- Kiszenie paszy
- Obsługa obornika
- Zimowe prace: pług odśnieżający, dmuchawa śnieżowa



- Załadunek ziarna i biomasy
- Obsługa bel
- Kiszenie biomasy
- Napelnianie komór fermentacyjnych
- Ponowna obsługa materiałów sypkich
- Zimowe prace: pług odśnieżający, dmuchawa śnieżowa

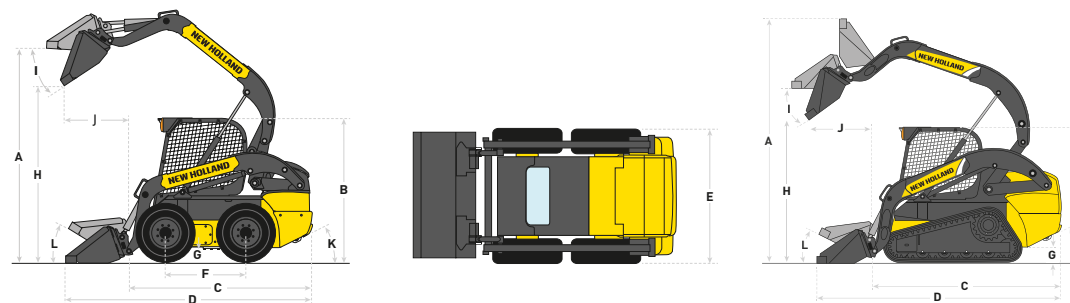


Miniładowarki o sterowaniu burtowym i miniładowarki gaśnicowe serii 200 L213 – L216 – L218 – L220 – L221 – L228 – L234 – C227 – C232 – C234 – C238



Modele	L213	L216	L218	L220	L221	L228	L234	C227	C232	C234	C238
Silnik	ISM/N844L-F IDI	ISM/N844LT-F IDI	ISM/N844LTA-DI-F	ISM/N844LTA-DI-F	FPT F5H	FPT F5H	FPT F5H	FPT F5H	FPT F5H	FPT F5H	FPT F5H
Moc maks. (kW/KM)	36,4/49	44,7/61	44,7/61	50/68	55/75	55/75	67/91	55/75	55/75	67/91	67/91
Pojemność (L)	2,2	2,2	2,2	2,2	3,4	3,4	3,4	3,4	3,4	3,4	3,4
Liczba cylindrów/Zasysanie/Stoień Tier poziomu emisji	4/N/4A-3B	4/T/4B-4	4/T/4B-4	4/T/4B-4	4/T/4B-4	4/T/4B-4	4/T/4B-4	4/T/4B-4	4/T/4B-4	4/T/4B-4	4/T/4B-4
Średnica i skok (mm)	84x100	84x100	84x100	84x100	99x110	99x110	99x110	99x110	99x110	99x110	99x110
Znamionowa prędkość obrotowa silnika (obr./min)	2800	2800	2800	2800	2500	2500	2500	2500	2500	2500	2500
Maksymalny moment obrotowy (Nm)	143	188	183	208	314	314	383	314	314	383	383
Pojemność zbiornika paliwa (L)	60,5	60,5	73,8	73,8	73,8	96,5	96,5	96,5	96,5	96,5	96,5
Przekładnia	Hydrostatyczny napęd łańcuchowy z pojedynczą przekładnią redukcijną										
Niski / wysoki zakres prędkości jazdy (opcjonalny) (km/h)	11,9/-	11,9/-	11,9/17,4	12,5/18,3	11,4/16,9	11,4/16,9	12,4/18,5	9,3/13,4	8,2/12,2	8,2/12,2	8,2/12,2
Sterowanie pompą napędową	Bezpośrednie mechaniczne lub elektrohydrauliczne										
Wymiary i ciężar											
A – Maks. wysokość podnoszenia (sworzeń zawiasu łyżki) (mm)	2845	2845	3048	3073	3124	3287	3327	3124	3330	3215	3327
B – Wysokość (mm)	1919	1919	1974	1998	1998	2002	2042	1998	2043	2043	2043
C – Długość bez mocowania (mm)	2435	2435	2685	2685	2669	2993	3021	2669	2993	3016	2986
D – Długość z łyżką* (mm)	3028	3028	3352	3338	3292	3863	3652	3292	3631	3646	3624
E – Szerokość (mm)	1518	1518	1678	1755	1755	1768	1930	1676	1930	1930	1930
F – Rozstaw osi (mm)	941	941	1128	1128	1128	1322	1322	-	-	-	-
G – Prześwit (mm)	178	178	178	203	203	203	243	243	243	243	243
H – Wysokość rozładowania (mm)	2246	2246	2380	2405	2495	2615	2655	2495	2655	2602	2655
I – Kąt rozładunku (°)	40	40	52	52	40	55	48	40	55	38	55
J – Zasięg rozładunku przy wysokości maks. (mm)	469	469	783	758	517	821	781	758	875	548	781
K – Kąt wyjścia (°)	22	22	23	25	25	24	27	25	32	32	27
L – Kąt staczenia (łyżka na podłożu) (°)	26	26	35	34	31	33	33	31	33	30	33
Ciężar roboczy (kg)	2300	2505	2832	2930	3160	3740	4136	3720	4370	4536	4581
Specyfikacje wydajności											
Znamionowa nośność użytkowa (ROC)* (kg)	590	725	818	905	905	1270	1545	1225	1450	1540	1723
Znamionowa nośność użytkowa (ROC) z przeciwwagą* (kg)	635	770	863	950	950	1400	1680	-	-	-	-
Ciężar wywracający (kg)	1179	1455	1633	1814	1814	2540	3090	2449	2900	3080	3447
Siła odspajania siłownika podnośnika (kN)	12,7	14,7	11,7	15,3	20,3	27,3	30,8	27,0	21,5	34,5	27,2
Siła odspajania cylindra łyżki (kN)	18,6	23,4	24,7	32,5	32,3	38,3	41,5	32,3	32,7	38,7	32,7
Konstrukcja podwozia	kołowa	kołowa	kołowa	kołowa	kołowa	kołowa	kołowa	gaśnicowa	gaśnicowa	gaśnicowa	gaśnicowa
Konstrukcja wysięgnika	Unoszenie radialne	Unoszenie radialne	Super Boom	Super Boom	Unoszenie radialne	Super Boom	Super Boom	Unoszenie radialne	Super Boom	Unoszenie radialne	Super Boom

- Niedostępne* 50% ciężaru wywracającego/Wszystkie liczby odnoszą się do maszyny ze standardowymi oponami o standardowej łyżką



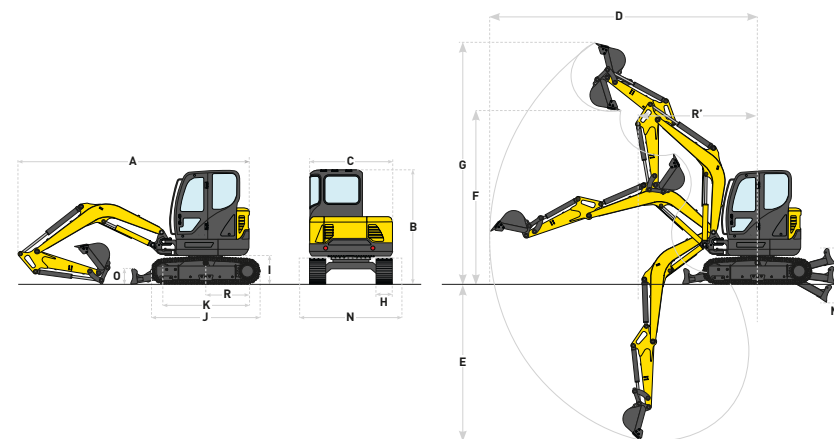
Minikoparki gaśnicowe

E17C – E18C – E26C – E30C – E33C – E37C – E57C – E60C



Modele		E17C	E18C	E26C	E30C	E33C	E37C	E57C	E60C
Silnik									
Moc	(kW/KM)	12,5/16,8	12,5/16,8	18,5/24,8	18,5/24,8	18,2/24,4	18,2/24,4	49,9/66,9	48,3/64,7
Pojemność	(cm ³)	898	952	1261	1261	1642	1642	3319	3319
Moment obrotowy	(Nm / obr./min)	54 / 1900	53 / 1600	81 / 1600	81 / 1600	94 / 1200	89 / 1200	235 / 1550	235 / 1560
Układ hydrauliczny									
Maksymalne ciśnienie robocze	(Bary)	210	210	220	220	230	230	220	220
Krótki promień		●	–	●	●	●	●	–	Średni SR
Przepływ hydrauliczny	(l/min)	2 x 18,8	2 x 17,0	2 x 27,6	2 x 27,6	2 x 37,4	2 x 37,4	2 x 57,8	2 x 55
Prędkość przesuwu (wysokość)	(km/h)	4,3	4,1	4,5	4,3	4,2	4,4	4,1	3,9
Podwozie o zmiennej szerokości		●	●	–	–	–	–	–	–
R – Promień obrotu tyłu	(mm)	645	1065	775	775	775	870	1650	1080
H – Szerokość gaśnicy	(mm)	230	230	250	300	300	300	380	380
J – Długość gaśnicy na ziemi	(mm)	1590	1590	1910	1970	2130	2130	2530	2530
K – Odległość osiowa między zamkami	(mm)	1230	1230	1490	1550	1700	1700	1990	1990
L – Maks. wysokość lemisza nad ziemią	(mm)	285	170	330	370	400	375	390	200
M – Maks. głębokość kopania lemisza	(mm)	225	240	380	450	435	390	590	700
N – Szerokość lemisza	(mm)	990 - 1300	980 - 1250	1500	1550	1550	1740	1920	1980
O – Wysokość lemisza	(mm)	250	250	300	330	330	370	350	350
Wydajność kopania									
Ramię łyżki (krótkie ramię / długie ramię)	(mm)	960 / 1120	960 / 1120	1120 / 1350	1120 / 1350	1300 / 1600	1300 / 1600	1600 / 1900	1480 / 1900
E – Maks. głębokość kopania	(mm)	2200 / 2350	2250 / 2400	2420 / 2645	2500 / 2720	3035 / 3285	3135 / 3440	3820 / 4060	3570 / 3990
Siła odspajania łyżki (krótkie ramię / długie ramię)	(kN)	15,5	15,1	21,1	20,1	30,7 / 30,9	30,7 / 30,9	42,4	40,9
Siła odspajania ramienia łyżki (krótkie ramię / długie ramię)	(kN)	8,5 / 7,6	9,4 / 8,5	14,6 / 12,8	13,7 / 12,4	19,5 / 16,9	19,5 / 16,9	31,9 / 28,7	26,5 / 22,4
R' – Min. przedni promień obrotu (Kabina/Zadaszenie)	(mm)	1570	1615	1970	2055 / 2090	2290	2330	2350	2420
D – Zasięg maks.	(mm)	3900 / 4030	3970 / 4120	4480 / 4680	4650 / 4860	5180 / 5470	5315 / 5605	6150 / 6400	6150 / 6480
F – Maks. wysokość rozładunku (krótkie ramię / długie ramię)	(mm)	2570 / 2670	2550 / 2660	2930 / 3030	2890 / 3030	3275 / 3335	3425 / 3615	4050 / 4180	3930 / 4100
G – Maks. wysokość kopania (krótkie ramię / długie ramię)	(mm)	3580 / 3680	3670 / 3780	4150 / 4235	4270 / 4405	4650 / 4840	4810 / 5010	5780 / 5920	5680 / 5850
Wymiary									
C – Szerokość maksymalna (gaśnice wysunięte / schowane)	(mm)	990 / 1300	980 / 1250	1500	1550	1550	1740	1920	1980
A – Maks. długość (krótkie ramię / długie ramię)	(mm)	3480 / 3510	3840 / 3870	4030 / 4100	4180 / 4220	4640 / 4690	4665 / 4790	5900 / 5990	5600 / 5720
B – Wysokość maksymalna	(mm)	2320	2300	2500	2500	2500	2500	2550	2550
Ciężar roboczy									
Ciężar roboczy (kabina/zadaszenie)	(kg)	– / 1770	1890 / 1720	2650 / 2500	3000 / 2890	– / 3150	3760 / 3620	5580 / –	5980 / –

● Standard – Niedostępne



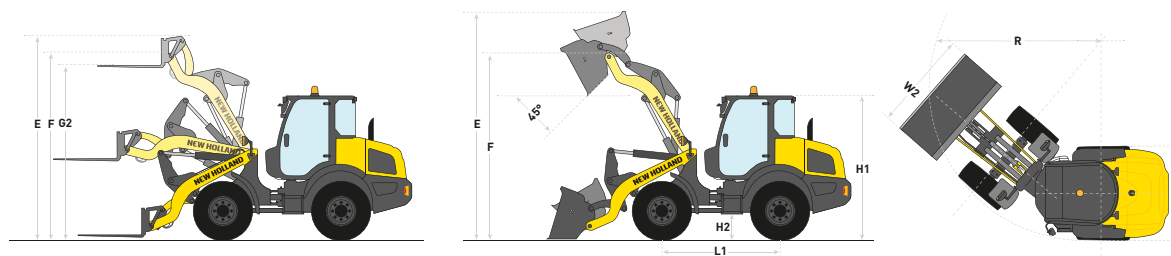
Kompaktowe ładowarki kołowe

W50C – W60C – W70C – W80C



Modele	W50C		W60C		W70C		W80C	
Silnik	FPT Industrial F5H							
Liczba cylindrów/Zasysanie/Zawory/Stopień Tier poziomu emisji	4/T/2/4B-4							
Pojemność (cm³)	3400							
Średnica i skok (mm)	99x110							
Moc maks. – ISO TR14396 – ECE R120 (kW/KM)	43/58		48/64		55/75		55/75	
Znamionowa prędkość obrotowa silnika (obr./min)	2500							
Maksymalny moment obrotowy (Nm przy obr./min)	245 przy 1400		261 przy 1400		316 przy 1400		316 przy 1400	
Pojemność silnika wysokoprężnego (L)	87							
Układ hydrauliczny	Sterowanie wielofunkcyjnym dźwostkiem proporcjonalnym							
Sterowanie	Sterowanie wielofunkcyjnym dźwostkiem proporcjonalnym							
Pompa zębata (opcja o standardowym / wysokim przepływie) (l/min)	67 / –		67 / –		85 / 130		85 / 130	
Przekładnia	Hydrostatyczna 4WD							
Prędkość	2x2		2x2		2x2 / 3x2 o wysokiej prędkości		2x2 / 3x2 o wysokiej prędkości	
Biegi pelzające	–		o		o		o	
Prędkość przesuwa (prędkość robocza / prędkość jazdy / wysoka prędkość) (km/h)	0-5 / 0-20 / –		0-5 / 0-20 / –		0-5 / 0-20 / 33		0-5 / 0-20 / 33	
Pedał Inch & Brake	●		●		●		●	
F-N-R zintegrowany z dźwostkiem	●		●		●		●	
Blokada mechanizmu różnicowego								
Przedni i tylny mechanizm różnicowy o ograniczonym poślizgu	o		o		o		o	
Przedni i tylny otwarty mechanizm różnicowy	o		–		–		–	
Otwarty mechanizm różnicowy z 100% blokadą z przodu i z tyłu	–		–		o		o	
Kabina								
Poziom hałasu (dBA)	71		71		72		72	
Promień skrętu (m)	3,72		3,72		3,99		3,99	
Ciężar roboczy (Z-BAR / TC)* (t)	5,02	4,91	5,16	4,94	5,56	5,56	5,91	5,91
Wymiary ogólne								
H1 – Min. wysokość kabiny (m)	2,46		2,46		2,60		2,68	
H2 (mm)	450		450		440		490	
W1 – Szerokość całkowita (m)	1,74		1,74		1,80		1,86	
W2 (m)	1,90		2,05		2,05		2,10	
L1 (m)	2,08		2,08		2,22		2,23	
R – Promień skrętu (m)	3,72		3,72		3,99		3,99	
Specyfikacja z widłami	Z-BAR	TC	Z-BAR	TC	Z-BAR	Z-BAR	Z-BAR	Z-BAR
Ciężar wywracający* (t)	2,8	3,0	3,0	3,2	3,1	3,1	3,6	3,6
Ciężar wywracający przy pełnym obrocie (40°)* (t)	2,4	2,6	2,6	2,8	2,7	2,7	3,0	3,0
Ładowność przy 80%* (t)	1,9	2,1	2,1	2,2	2,2	2,2	2,5	2,5
E – Maks. wysokość całkowita (m)	3,48	3,63	3,53	3,65	3,63	3,63	3,73	3,73
F – Wysokość zawiasów (m)	3,14	3,11	3,18	3,13	3,29	3,29	3,40	3,40
G2 – Maks. wysokość podnoszenia* (m)	2,90	2,96	2,95	2,97	3,08	3,08	3,19	3,19

● Standard ○ Opcja – Niedostępne* Z widelkami palet



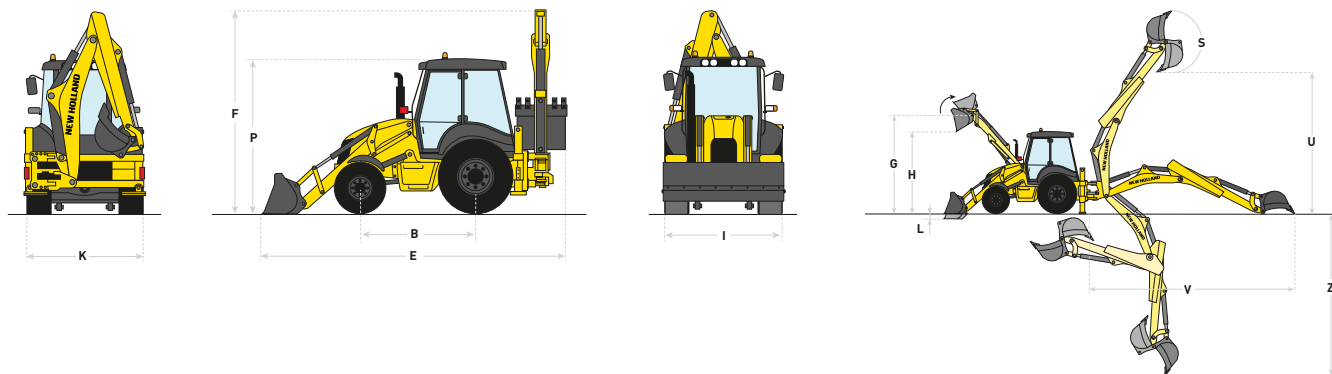
Koparko-ładowarki

B100C – B110C – B115C



Modele	B100C TC		B110C TC		B115C TC	
Silnik	F5H		F5H		F5H	
Liczba cylindrów/Zasysanie/Zawory/Stopień Tier poziomu emisji	4/T/2/4B-4		4/T/2/4B-4		4/T/2/4B-4	
Pojemność (cm³)			3400			
Średnica i skok			99x110			
Moc znamionowa silnika ISO TR14396 - ECE R120 (kW/KM)	73/98		83/111		83/111	
Pojemność zbiornika paliwa (L)			132			
Układ hydrauliczny						
Standardowy przepływ pompy przy 2200 obr./min / Opcjonalny przepływ pompy MegaFlow™ przy 2200 obr./min (l/min)	156 / 6 do 165		6 do 165 / -		6 do 165 / -	
Przekładnia						
Przekładnia Powershuttle (40 km/h)	●		●		-	
Przekładnia Powershift (40 km/h)	○		○		●	
Kabina						
Poziom hałasu – wewnątrz / zewnątrz (dBA)	77 / 102		77 / 103		77 / 103	
Ciążar roboczy						
Ze standardowym ramieniem koparki i łyżką 4 w 1 (kg)	8120		8120		8370	
Przy zastosowaniu wysuwanej koparki i łyżki 4 w 1 (kg)	8800		8800		9100	
Wymiary całkowite						
B - Rozstaw osi (mm)	2175		2175		2200	
E - Długość całkowita (mm)	5928		5928		5945	
F - Wysokość do szczytu kabiny (mm)	3875		3825		3930	
P - Wysokość kabiny (mm)	2940		2940		3000	
I - Szerokość całkowita wraz z łyżką (mm)	2250		2250/2400		2400	
K - Całkowita szerokość (mm)	2325		2325		2325	
Dane techniczne ładowarki						
Maksymalna siła odpajania ładowarki (daN)	6544		6544		5413	
Udźwig do maksymalnej wysokości (kg)	3450		3553		3075	
L - Głębokość kopania (mm)	120		120		127	
G - Wysokość zawiasów (mm)	3458		3458		3478	
H - Maksymalna wysokość rozładunku z łyżką ustawioną pod kątem 45° (mm)	3218		3218		2674	
Dane techniczne ramienia koparki						
	złożone		rozłożone		złożone	
Maksymalna siła kopania siły odpajania łyżki (daN)	-		5971		-	
Siła odpajania łyżki pogłębiarki maks. siła kopania (daN)	3555		2593		3350	
U - Wysokość rozładowania (mm)	3832		4557		3941	
V - Zasięg kopania na poziomie gruntu (mm)	5448		6542		5433	
Z - Głębokość kopania (mm)	4600		5785		4489	

● Standard ○ Opcja – Niedostępne



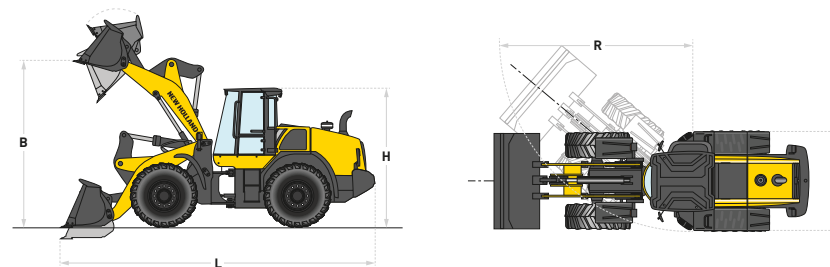
Ładowarki kołowe

W110D – W130D – W170D – W190D



Modele	W110D								W130D								W170D								W190D							
	ŁYŻKA Z-BAR				ŁYŻKA LONG REACH				ŁYŻKA Z-BAR				ŁYŻKA LONG REACH				ŁYŻKA Z-BAR				ŁYŻKA LONG REACH				ŁYŻKA Z-BAR				ŁYŻKA LONG REACH			
	1,9 m ³		1,7 m ³ z QC		1,7 m ³		1,7 m ³ z QC		2,3 m ³		2,0 m ³ z QC		2,14 m ³		2,0 m ³ z QC		2,7 m ³		2,4 m ³ z QC		2,5 m ³		2,4 m ³ z QC		3,4 m ³		3,2 m ³ z QC		3,2 m ³		3,2 m ³ z QC	
plaska		zęby		plaska		zęby		plaska		zęby		plaska		zęby		plaska		zęby		plaska		zęby		plaska		zęby		plaska		zęby		
Silnik	NEF N45								NEF N67								NEF N67								NEF N67							
Liczba cylindrów/Zasysanie/Zawory/Stopień Tier poziomu emisji	4/T/4/4B-4								6/T/4/4B-4								6/T/4/4B-4								6/T/4/4B-4							
Układ neutralizacji spalin	HI-eSCR								HI-eSCR								HI-eSCR								HI-eSCR							
Pojemność (cm ³)	4500								6700								6700								6700							
Moc maks. – ISO TR14396 – ECE R120 (kW/KM)	106 / 144 przy 1800 obr./min								128 / 174 przy 1800 obr./min								145 / 197 przy 2000 obr./min								172 / 234 przy 1800 obr./min							
Maks. moment obrotowy ISO TR14396 (Nm)	608 przy 1600 obr./min								730 przy 1600 obr./min								950 przy 1600 obr./min								1184 przy 1300 obr./min							
Pojemność silnika wysokoprężnego (L)	189								248								246								288							
Układ hydrauliczny																																
Sterowanie	Sterowanie pilotem za pomocą pojedynczego dźwostka lub dwóch dźwigni																															
Typ pompy	Pompa o zmiennej wydajności								Pompa o zmiennej wydajności								Tandemowa pompa o zmiennej wydajności								Tandemowa pompa o zmiennej wydajności							
Wydajność pompy (l/min)	134								171								206								240							
Przekładnia																																
4-stopniowa skrzynia Powershift	●								●								●								-							
5-Stopniowa skrzynia Powershift z opcją Ecoshift	-								○								○								●							
Maksymalna prędkość (km/h)	40								40								45*								40*							
Kabina																																
Poziom hałasu w kabinie – LpA – (ISO 6595/6396/3744) (dBA)	68								69								69								68							
Poziom hałasu na zewnątrz – LwA – (SAE J88 SEP80) (dBA)	101								101								101								104							
Ładowość łyżki (m ³)	2,1	1,98	1,75	1,66	1,88	1,78	1,75	1,66	2,3	2,3	2,03	1,93	2,1	2,1	2,03	1,93	2,68	2,68	2,71	2,61	2,45	2,45	2,71	2,61	3,3	3,2	3,2	3,1	3,2	3,1	3,2	3,1
Szerokość zewnętrzna łyżki (mm)	2497	2540	2497	2540	2497	2540	2497	2540	2497	2540	2497	2540	2497	2540	2497	2540	2712	2726	2712	2726	2494	2510	2712	2726	2950	2990	2950	2990	2950	2990	2950	2990
Ciężar wywracający (kg)	8229	8297	7896	8039	7153	7219	6781	6905	10030	10099	9497	9649	8626	8692	8011	8139	11741	11766	10271	10382	10019	10046	8708	8797	13620	13640	11980	12040	11030	11060	9560	9600
Ciężar wywracający przy pełnym obrocie (40°) (kg)	7053	7121	6741	6874	6115	6181	5764	5880	8481	8551	7965	8103	7283	7349	6688	6805	9528	9552	8259	8350	8129	8156	6969	7044	10980	11000	9480	9540	8880	8900	7500	7540
Siła odpajania (kg)	7599	8342	7019	7664	8130	8967	7016	7661	10099	10973	9448	10175	11548	12645	9475	10201	14599	15710	12116	12928	14593	15704	11991	12799	15040	16030	12800	13540	15700	16730	13040	13790
Udźwig z ziemi (kg)	8874	9005	7898	8440	8925	8984	8521	8673	9859	9992	8709	9243	11515	11577	10822	10949	13706	13735	12439	12558	11451	11487	10317	10406	17720	17860	13310	13590	13900	13920	12400	12450
B – Wysokość zawiasów (mm)	3605	3606	3605	3605	3985	3985	3984	3985	3833	3833	3832	3832	4258	4258	4256	4256	3976	3976	3974	3974	4371	4371	4369	4369	4120	4120	4120	4120	4560	4560	4560	4560
H – Wysokość do górnej krawędzi kabiny (mm)	3275	3275	3275	3275	3275	3275	3275	3275	3384	3384	3384	3384	3384	3384	3384	3384	3378	3378	3378	3378	3378	3378	3378	3378	3460	3460	3460	3460	3460	3460	3460	3460
L – Długość całkowita (mm)	6838	6937	6930	7030	7111	7207	7272	7371	7469	7567	7527	7633	7754	7852	7935	8041	7659	7807	7839	7987	8017	8164	8198	8344	8080	8200	8260	8380	8540	8660	8750	8870
R – Promień skrętu (poza oponami) (mm)	5017	5017	5017	5017	5017	5017	5017	5017	5223	5223	5223	5223	5223	5223	5223	5223	5748	5748	5748	5748	5748	5748	5748	5748	6000	6000	6000	6000	6000	6000	6000	6000
Ciężar roboczy maszyny z oponami XHA2 (L3) (kg)	11098	11045	11303	11250	11192	11138	11431	11377	12853	12799	13305	13252	12983	12930	13482	13428	14767	14748	15291	15272	14904	14882	15494	15475	18200	18180	19270	19250	18440	18420	19540	19520
W – Szerokość (mm)	2478	2478	2478	2478	2478	2478	2478	2478	2478	2478	2478	2478	2478	2478	2478	2478	2558	2558	2558	2558	2558	2558	2558	2558	2830	2830	2830	2830	2830	2830	2830	2830

● Standard ○ Opcja – Niedostępne* gdy dopuszcza homologacja lokalna



Osprzęt

Dostępna jest szeroka gama wysokowydajnego osprzętu, który pomoże Ci w jak najlepszym wykorzystaniu inwestycji. W celu uzyskania dalszych informacji należy skontaktować się z lokalnym dealerem.



Satysfakcja. Gwarantowana.

Zakup maszyny New Holland to dopiero początek współpracy partnerskiej. Bogata wiedza na temat uwarunkowań lokalnych i regionalnych oznacza, iż możecie polegać na partnerze, który zapewni Wam idealny spokój ducha. Na każdym kroku towarzyszy Wam zespół świetnie wyszkolonych profesjonalistów, których podstawowym zadaniem jest oferowanie rozwiązań zoptymalizowanych pod kątem Waszej działalności. Pracownicy punktów dealerskich marki New Holland zawsze dołożą wszelkich starań, aby zapewnić Wam pełną satysfakcję — 24 godziny na dobę, 365 dni w roku.





CNH Industrial Parts & Service

We wszystkich autoryzowanych salonach sprzedaży New Holland dostępna jest pełny asortyment części, co przekłada się na szybką dostawę i krótszy czas przestoju. Dostępne są również zatwierdzone akcesoria, optymalizujące sprawność Twoich maszyn we wszystkich warunkach roboczych.



CNH Industrial Capital

Oferująca usługi finansowe związane z New Holland firma CNH Industrial Capital cieszy się powszechnym uznaniem i pełnym zaufaniem w sektorze rolniczym. Za jej pośrednictwem uzyskasz porady i pakiety finansowe dostosowane do Twoich indywidualnych potrzeb. Dzięki CNH Industrial Capital zyskasz spokój ducha wynikający z pomocy spółki finansowej wyspecjalizowanej w sektorze rolniczym.



New Holland Top Service

By zapewnić Ci jeszcze większy spokój, Top Service oferuje pomoc techniczną przez 24 godziny na dobę. Nieważne kiedy, nieważne gdzie, po prostu zadzwoń pod bezpłatne numery, by uzyskać pomoc techniczną i ekspresową dostawę części z gwarancją 100% satysfakcji.

TWÓJ LOKALNY DEALER



www.newholland.pl

